

**МИНИСТЕРСТВО ПРИРОДНЫХ РЕСУРСОВ
РОССИЙСКОЙ ФЕДЕРАЦИИ**

УТВЕРЖДАЮ
Директор ФГУ «Центр экологического контроля и анализа»


М. И. Зветков
“ 4 ” _____ 2003 г.



МЕТОДИЧЕСКИЕ РЕКОМЕНДАЦИИ

**ОТБОР ПРОБ ПОЧВ, ГРУНТОВ, ОСАДКОВ БИОЛОГИЧЕСКИХ
ОЧИСТНЫХ СООРУЖЕНИЙ, ШЛАМОВ ПРОМЫШЛЕННЫХ
СТОЧНЫХ ВОД, ДОННЫХ ОТЛОЖЕНИЙ ИСКУССТВЕННО
СОЗДАННЫХ ВОДОЕМОВ, ПРУДОВ-НАКОПИТЕЛЕЙ
И ГИДРОТЕХНИЧЕСКИХ СООРУЖЕНИЙ**

ПНД Ф 12.1:2:2.2:2.3.2-03

**Методические рекомендации допущены для целей государственного
экологического контроля**

**МОСКВА
2003 г.**

1 НАЗНАЧЕНИЕ И ОБЛАСТЬ ПРИМЕНЕНИЯ

1.1 Настоящие методические рекомендации предназначены для отбора проб:

- почв, грунтов;
- осадков очистных сооружений (после первичных отстойников хозяйственных сточных вод; после вторичных отстойников биологически очищенных сточных вод; после илоуплотнителей; после метантенков; после отстаивания сброженного осадка и избыточного активного ила на иловых площадках);
- шламов промышленных сточных вод, образующихся на различных стадиях химических производств, в процессе эксплуатации технологического оборудования (промывка, чистка, обеззараживание);
- донных отложений искусственно созданных водоемов, прудов-накопителей и испарителей, которые служат для накопления, очистки и доочистки сточных вод (как прошедших, так и не прошедших биологическую очистку), а также донных отложений искусственно созданных прудов (гидрогеологических сооружений) для очистки части сточных вод; природных проточных водоемов, служащих для доочистки сточных вод, перед сбросом в открытый водоем (реку)¹.

1.2 Масса (или объем) отбираемой пробы должны быть достаточными для последующего определения всех запланированных программой показателей и включать дополнительный объем, оставляемый на хранение в лаборатории.

1.3 Основным требованием к методам отбора и хранения является обеспечение неизменности состава проб во временном интервале между отбором и анализом.

1.4 Отбираемая проба должна характеризовать объект или определенную часть его за определенный промежуток времени. Для оценки динамики содержания загрязняющих веществ пробы отбираются в разное время года (не реже одного раза в квартал).

1.5 Метод отбора должен учитывать миграцию отдельных ингредиентов в зависимости от условий окружающей среды (температуры) и физических параметров объекта.

Данные методические рекомендации не предназначены для отбора проб со льда.

1.6 На основании данных исследований проб осадков и донных отложений составляются карто-схемы и отчеты об уровне накопления различных химических веществ и о токсикологических характеристиках отходов.

1.7 При отборе проб осадков, донных, отложений, почв (грунтов) составляют сопроводительный акт отбора. Рекомендуемая форма акта отбора приведена в *Приложении 4*.

2 СРЕДСТВА ОТБОРА И ИЗМЕРЕНИЙ, ВСПОМОГАТЕЛЬНЫЕ МАТЕРИАЛЫ

Пробоотборник из нержавеющей стали объемом 500-700 см³ (*Приложение 1, рис. 1*)

Почвенный бур из химически нейтрального материала

Щуп с продольной щелью и поворотным устройством (*Приложение 1, рис. 2*)

Щуп винтообразный (*Приложение 1, рис. 3*)

Совок из нержавеющей стали, обеспечивающий объем прикопа для исследований твердых отходов и осадков малой влажности

Лопата, ГОСТ 19596-87

Нож почвенный, ГОСТ 23707-95

Линейка измерительная с ценой деления не более 1 см или шест, градуированный в см, длиной, соответствующей глубине отбора пробы отходов (осадков), ГОСТ 427-75

Термометр с ценой деления не более 0,2°C (шкала от -5,0 до +40,0°C) по ГОСТ 112-78

Батометр

Герметично закрывающаяся емкость для точечной пробы объемом 500-700 см из полиэтилена, стекла или пластика

Емкость для смешивания точечных проб (ведро) объемом 2-3 дм³

Кислота азотная, ГОСТ 4461-77

Бикарбонат натрия, ГОСТ 83-79

Лодка для 2-х человек. Применяется в зависимости от цели исследований и размера исследуемых сооружений.

3 ОТБОР ПРОБ

3.1 Подготовка посуды для отбора проб. Для отбора проб почв, осадков сточных вод используют банки из темного стекла с широким горлом или посуду из нержавеющей стали. Нельзя использовать посуду с хромовым покрытием.

Посуда из пластика и стекла для отбора проб должна быть химически чистой. Стенки посуды осторожно смачивают 10%-ным раствором азотной кислоты и оставляют на 2-3 часа, затем посуду тщательно промывают водопроводной водой, нейтрализуют 2%-ным раствором бикарбоната натрия и промывают 3-4 раза дистиллированной водой.

Посуду для отбора проб почв, осадков сточных вод, изготовленную из нержавеющей стали, тщательно моют, очищают бикарбонатом натрия, промывают водопроводной водой и ополаскивают 3-4 раза дистиллированной водой. Для мытья посуды не разрешается пользоваться хромовой смесью, синтетическими поверхностно-активными веществами и органическими растворителями.

3.2 Почвы, грунты отбирают, транспортируют и хранят в соответствии с ГОСТ 12071-84 «Грунты. Отбор, упаковка, транспортирование и хранение образцов», ГОСТ 27753.1-88 «Грунты тепличные. Методы отбора проб», ГОСТ 17.4.3.01-83 «Охрана природы. Почвы. Общие требования к отбору проб», ГОСТ 17.4.4.02-84 «Почвы. Методы отбора и подготовки проб для химического, бактериологического, гельминтологического анализа», ГОСТ 28168-89 «Почвы. Отбор проб».

Необходимым условием отбора проб почв является их предохранение от вторичного загрязнения (в том числе атмосферными осадками) на всех этапах отбора проб.

Объединенную пробу составляют путем смешивания 5-10 или 15-20 единичных проб почвы (грунта), отобранных в разных точках данной пробной площадки размером не менее 10 x 10 м (100 м²), которая располагается в типичном для данной территории месте. Объем единичных проб почвы (грунта) должен быть одинаков, поэтому для пробоотбора лучше использовать шуп (Приложение 1, рис.2).

Единичные пробы сыпают на крафт-бумагу или клеенку, тщательно перемешивают, квартовуют 3-4 раза (почву разравнивают на бумаге в виде квадрата, делят на четыре части, две противоположные части отбрасывают, две оставшиеся части перемешивают). Оставшуюся после квартования почву делят на 6-9 квадратов, из центра которых отбирают примерно одинаковое коли-

чество почвы, обеспечивая захват всей толщины слоя, в банки их темного стекла с герметичной крышкой. Таким образом, получают объединенную пробу, масса которой должна составлять не менее 2 кг (1 кг на анализ и 1 кг для хранения дубликата).

Транспортируют пробы почв (грунтов) при температуре окружающего воздуха от +4 до +28 °С.

Пробы почв (грунтов) хранят в банках с притертой или плотно завинченной крышкой. Пробы почв (грунтов) не консервируют.

3.3 Осадки и активный ил с шламовых и иловых площадок отбирают методом точечных проб: площадку делят на 4 равные части и отбирают 4 пробы из центра каждого квадрата послойно с глубины 0-5 см, 5-20 см и до конечной глубины площадки (но не более 1 м), массой не менее 200 г каждая. Точечная проба должна представлять собой часть осадка, типичную для обследуемых сооружений.

Точечные пробы осадков и шламов с иловых и шламовых площадок отбирают в зависимости от условий:

- совком из прикопок (для осадков малой влажности);
- шупом с продольной щелью и поворотным устройством (для осадков высокой влажности и сыпучих осадков);
- винтообразным шупом (для пастообразных осадков).

Единичные пробы тщательно перемешивают и квартуют 3-4 раза. Оставшийся после квартования осадок делят на 6-9 квадратов, из центра каждого отбирают примерно одинаковые количества осадка, обеспечивая захват всей толщины слоя.

Масса объединенной пробы должна быть не менее 1 кг (0,5 кг для анализа и 0,5 кг для хранения дубликата).

Пробы хранят в холодильнике в стеклянной банке с притертой или плотно завинченной крышкой. Пробы осадков и активного ила с шламовых и иловых площадок не консервируют.

3.4 Жидкие осадки сточных вод отбирают из трубопроводов или технологических аппаратов и других емкостей с учетом их конструкции:

- осадок после отстойников, илоуплотнителей, метантенков отбирают из трубопровода при перекачивании осадка в приемник, не ранее чем через 10 минут работы перекачивающего насоса;

- активный ил отбирают зачерпыванием из распределительного лотка.

Точечные пробы жидких осадков отбирают из трех горизонтов (поверхность, середина, дно площадки) с интервалом 10 минут в количестве четырех-пяти, объемом не менее 500 см³ каждая. Затем сливают в отдельную емкость и тщательно перемешивают. Для анализа отбирают объединенную пробу жидких осадков в количестве не менее 1 дм³ (0,5 дм³ для анализа и 0,5 дм³ для хранения дубликата).

Пробы хранят в холодильнике в стеклянной банке с притертой или плотно завинченной крышкой. Пробы жидких осадков сточных вод не консервируют.

3.5 Донные отложения водоемов и прудов отбирают по следующей схеме:

- изучают устройство искусственно созданного водоема;
- составляют карту-схему, воспользовавшись проектом или гидрогеологической картой;
- определяют место выпуска (спуска) сточных вод;
- около спуска сточных вод отбирают точечные пробы с шагом 0,8-1 м на расстоянии от берега не менее 0,8-1 м;
- далее шаг отбора проб увеличивают по мере удаления от выпуска, но не более чем на 500 м;
- поскольку донные отложения водоемов и прудов представляют собой накопленную иловую массу и, в зависимости от степени чистоты пруда, слой ила может быть разной глубины, необходимо измерить толщину слоя ила, опуская отградуированный в сантиметрах шест или линейку до упора. Далее, исходя из глубины, опускают специальный пробоотборник (*Приложение 1, рис. 1-3*) на дно и зачерпыванием отбирают первую пробу;
- отбирают пробы послойно (минимальное расстояние между послойными точками отбора - 0,5 м).

Отбор проб послойно, особенно с глубины важен, так как многие химические вещества по своим физико-химическим характеристикам могут находиться, как только в верхнем слое ила (осадка), так и только в нижнем, поэтому отбор проводить до конечной глубины площадки (до песка или бетонного покрытия).

Предлагаемая схема точек отбора проб из водоема без выпуска сточных вод и из водоема с выпуском сточных вод приведена в *Приложениях 2-3*.

3.6 Сразу после отбора замеряют температуру пробы осадка, шлама, донных отложений или активного ила.

3.7 Отобранную точечную пробу почв, осадков, шламов, донных отложений или активного ила переносят из пробоотборника в специально подготовленную герметично закрывающуюся емкость объемом не менее 500 см³, на которую наклеивают этикетку с указанием даты, времени, места отбора, номера и температуры пробы, а также фамилия исполнителей.

4 ПРИНЦИП РАБОТЫ ПРОБООТБОРНИКА ДЛЯ ОТБОРА ПРОБ ДОННЫХ ОТЛОЖЕНИЙ И ЖИДКИХ ОСАДКОВ

4.1 Последовательно опускают на дно с помощью тросика нижнюю пробку-клапан, имеющую в основании подставку для упора на дне весом 0,5 кг, полую трубу и верхнюю пробку-клапан, герметично закрывающую трубу.

4.2 При помощи тросика вытаскивают пробоотборник с пробой донных отложений на поверхность и пробу переносят в емкость.

4.3 Замеряют по тросику глубину отбора первой пробы, и в этой же точке отбирают пробу из следующего слоя шагом 0,5 м.

5 ТРЕБОВАНИЯ ТЕХНИКИ БЕЗОПАСНОСТИ

5.1 При отборе проб осадков биологических очистных сооружений, шламов промышленных сточных вод, донных отложений природных и искусственно созданных водоемов, прудов-накопителей и гидротехнических сооружений, почв, грунтов следует соблюдать следующие меры предосторожности:

- работать исключительно в спецодежде, спецобуви, перчатках;
- перед отбором и после отбора проб необходимо обработать руки специальным дезинфицирующим раствором "биологические перчатки" *{Приготовление раствора: смешать по 100 мл этилового спирта, глицерина и аммиачной воды с массовой долей 10%}*;
- следить за состоянием кожи на лице и руках; раны и ссадины смазывать йодом.

5.2 В том случае, если отбор проб осадков и шламов производится с глубины более 1 м, и в случае отбора проб донных отложений с использованием лодки, в отборе должны участвовать не менее 2 человек.

Необходимо иметь в лодке спасательное снаряжение.

ПРИЛОЖЕНИЕ 1

ПРОБООТБОРНИК ДЛЯ ОТБОРА ПРОБ ДОННЫХ ОТЛОЖЕНИЙ И ЖИДКИХ ОСАДКОВ ИЗ ИСКУССТВЕННЫХ ВОДОЕМОВ

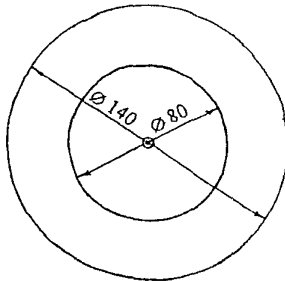
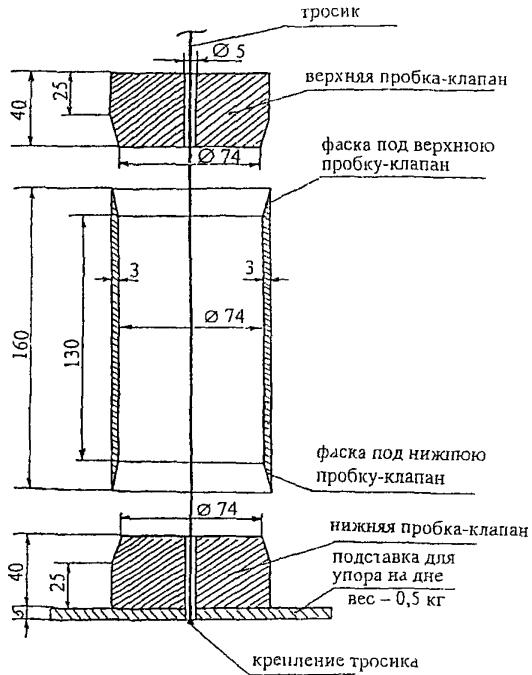


РИС. 1

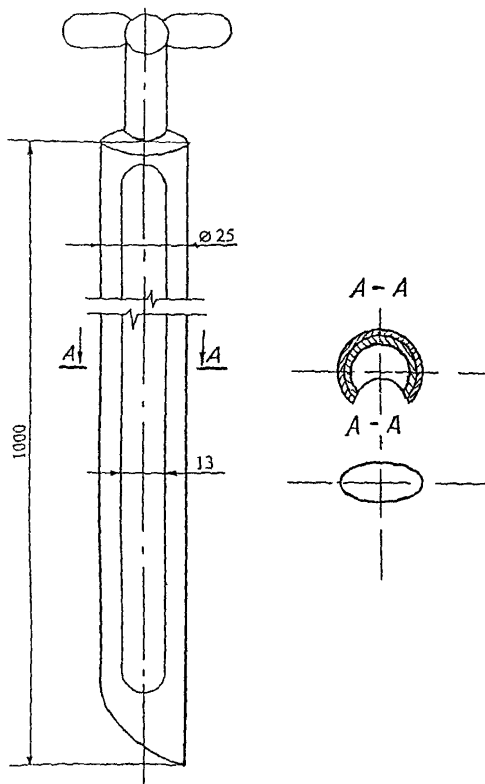
ЩУП С ПРОДОЛЬНОЙ ЩЕЛЬЮ
И ПОВОРОТНЫМ УСТРОЙСТВОМ

РИС. 2

ПРИЛОЖЕНИЕ 1

ВИНТООБРАЗНЫЙ ЦУП

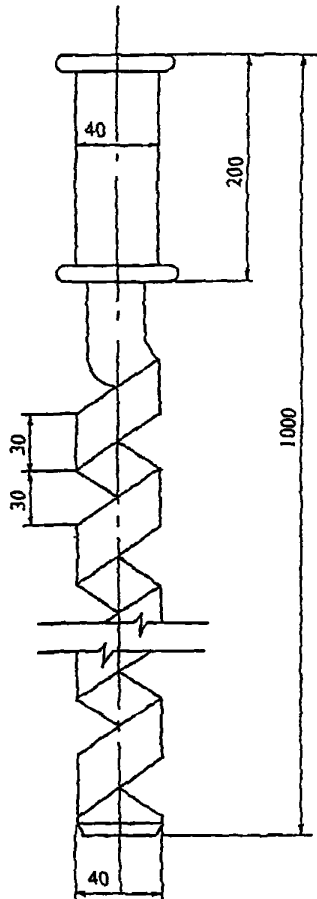
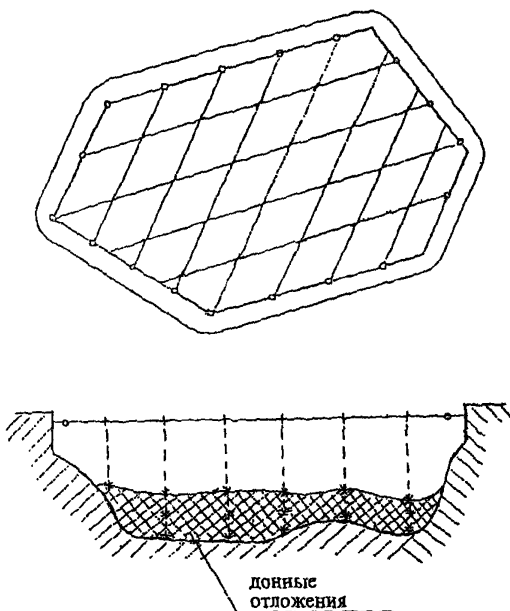


РИС. 3

**СХЕМА ТОЧЕК ОТБОРА ПРОБ
ИЗ ПРИРОДНОГО ВОДОЕМА
без выпуска сточных вод**



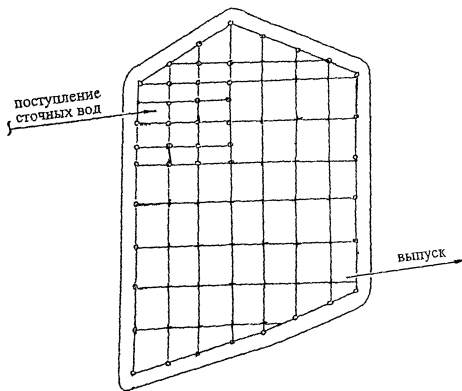
Условные обозначения

- o – точки отбора проб на расстоянии от берега не менее (0,8-1,0) м
- + – точки отбора точечных проб с шагом (0,8-1,0) м и до 5 м
- * – точки отбора проб донных отложений

Примечание: + ; * – точки отбора проб только с использованием лодки

ПРИЛОЖЕНИЕ 3

СХЕМА ТОЧЕК ОТБОРА ПРОБ
ИЗ ВОДОЕМА
с выпуском сточных вод



Условные обозначения

- – точки отбора проб на расстоянии от берега не менее (0,8-1,0) м
- + – точки отбора точечных проб с шагом (0,8-1,0) м и до 5 м (только с использованием лодки)

АКТ ОТБОРА ПРОБ № _____

от « _____ » _____ г.

(отходы, осадки, шламы, активный ил, донные отложения, почвы, грунты)

Цель отбора _____

Дата отбора пробы « _____ » _____ г. Время отбора _____

Наименование предприятия, доставившего отход, адрес предприятия

Наименование процесса, в результате которого получены отходы (если таковой имеется)

Место отбора пробы

Тип пробоотборного устройства _____
(материал и вместимость)

Тип пробы _____
(точечная, периодическая, среднесуточная)

Код или номер пробы _____

Наименование лаборатории, куда доставляется проба _____

Количество параллельно отобранных проб и объем каждой из них _____

Сведения о применяемой емкости для хранения проб _____
(материал, укупорка и т.п.)

Условия отбора пробы _____

Агрегатное состояние пробы _____
 $t, ^\circ\text{C}$, pH, O_2 (заполняется при необходимости)
(жидкая, пастообразная, твердая, сыпучая и т.п.)

Химический состав отхода _____
(заполняется, если таковой известен)

Уполномоченный представитель объекта, отобравший пробу _____

(Ф.И.О., должность представителя объекта)

Дата « _____ » _____ г. Подпись _____

Представитель предприятия, принявший пробу _____

(Ф.И.О., должность)

Дата « _____ » _____ г. Подпись _____

Дополнительные сведения об отобранной пробе: _____